

FAG

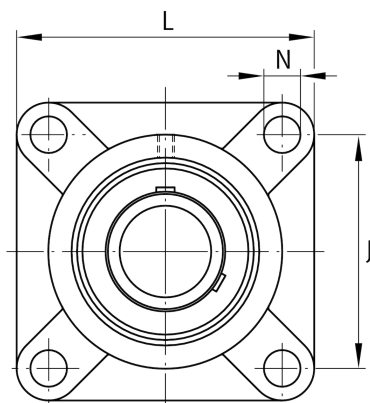
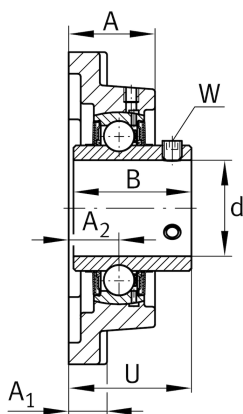
**UCF211-J7**

Flanschlagergehäuseeinheit

Schaeffler Material-Nummer:  
0808222150000

Flanschlagergehäuseeinheit UCF

## Technische Informationen

**Hauptabmessungen und Leistungsdaten**

d	55 mm	Bohrungsdurchmesser
L	163 mm	Breite Flansch
U	58,4 mm	Gesamthöhe Einheit
C <sub>r</sub>	43.500 N	Dynamische Tragzahl, radial
C <sub>0r</sub>	29.000 N	Statische Tragzahl, radial
C <sub>ur</sub>	1.240 N	Ermüdungsgrenzbelastung, radial
	3,431 kg	Gewicht

**Abmessungen**

A	43 mm	Höhe Gehäuse
A <sub>1</sub>	20 mm	Dicke Flansch
A <sub>2</sub>	25 mm	Abstand Laufbahnmitte
B	55,6 mm	Breite
Q	M6	Anschlußgewinde Schmierung

**Anschlußmaße**

J	130 mm	Abstand Befestigungsbohrungen
N	19 mm	Befestigungsbohrung
N <sub>1</sub>	130 mm	Abstand Befestigungsbohrungen
n	4	Anzahl Anschraubbohrungen

**Zusätzliche Informationen**

1	Anzahl Gehäuse
F211	Gehäuse
UC211	Lagerbezeichnung