



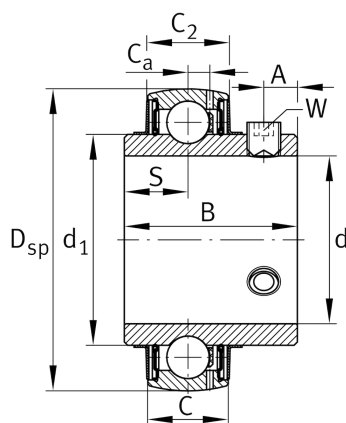
FAG

**UC205**

## Spannlager

Schaeffler Material-Nummer:  
0693201600000Spannlager UC, sphärischer Außenring,  
Befestigung durch Gewindestifte,  
beidseitig RSR-Dichtung

## Technische Informationen

**Hauptabmessungen und Leistungsdaten**

d	25 mm	Bohrungsdurchmesser
D <sub>SP</sub>	52 mm	Außendurchmesser
B	34,1 mm	Breite
n <sub>G Grease</sub>	16.700 1/min	Grenzdrehzahl für Fettschmierung
C <sub>r</sub>	14.000 N	Dynamische Tragzahl, radial
C <sub>0r</sub>	7.800 N	Statische Tragzahl, radial
C <sub>ur</sub>	335 N	Ermüdungsgrenzbelastung, radial
	0,2 kg	Gewicht

**Abmessungen**

C	17 mm	Breite des Außenringes
C <sub>2</sub>	17,6 mm	Breite über Dichtungen
S	14,3 mm	Abstand Laufbahnmitte
d <sub>1</sub>	33,83 mm	Borrdurchmesser des Innenringes
C <sub>a</sub>	4,2 mm	Abstand Schmierbohrung
A	5 mm	Gewindeabstand
W	3 mm	Schlüsselweite

**Berechnungsfaktoren**

f <sub>0</sub>	13,8	Berechnungsfaktor
----------------	------	-------------------