

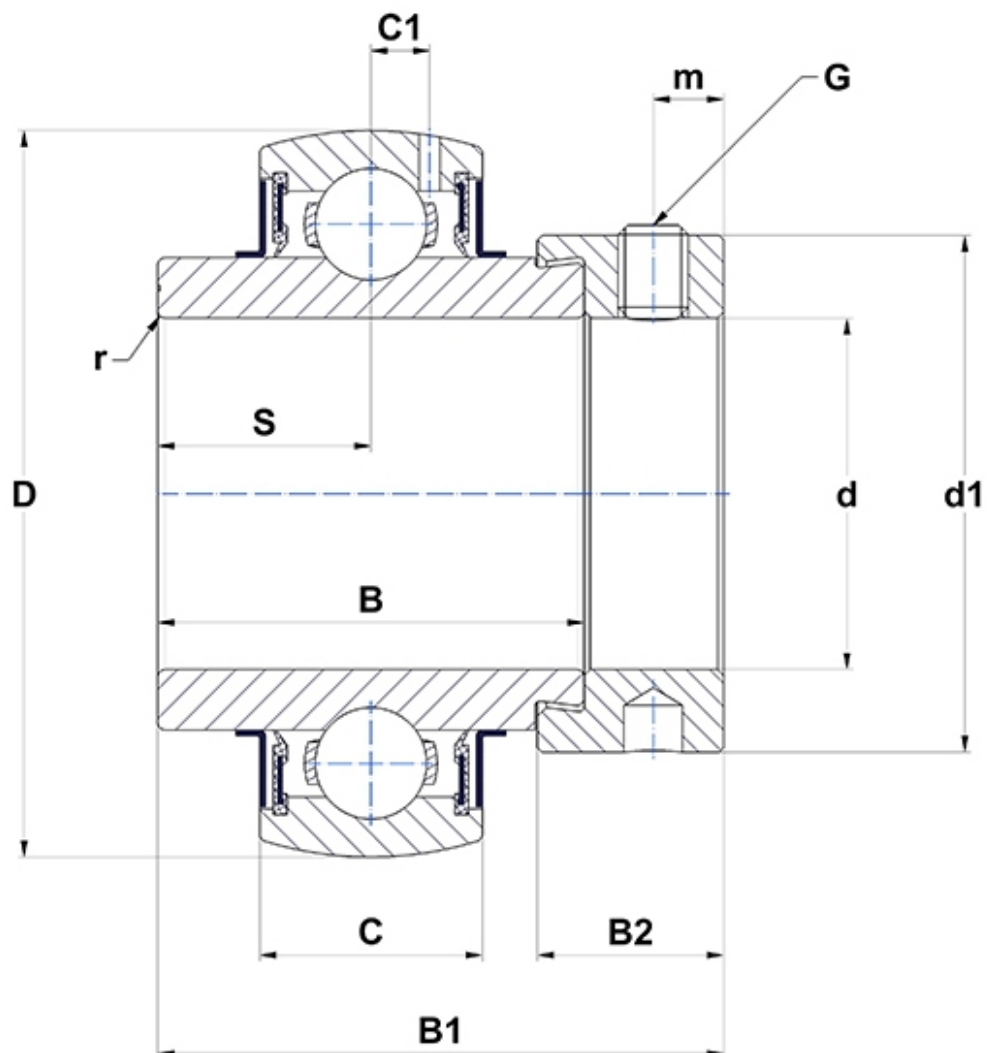
Technische Daten

EX.206G2

Lagereinsätze

Sphärischer Außenring, Befestigung durch Exzenterspannring, Dichtung mit Schleuderscheibe

Anzeigen



Technische Eigenschaften

B	36,4 mm
B1	48,3 mm
B2	15,9 mm
C	19 mm
C1	5 mm
d	30 mm
d1	44,1 mm
D	62 mm
G	M8x1
m	6 mm
r	0,6
S	18,2 mm
SW	4 mm

Produktleistung

C	19,5 kN
C0	11,2 kN
T min.	-20 °C
T max.	100 °C

Andere Merkmale

Gewicht	0,41 kg
Empfohlenes Anzugsmoment für Befestigungsschraube	11,5 Nm