



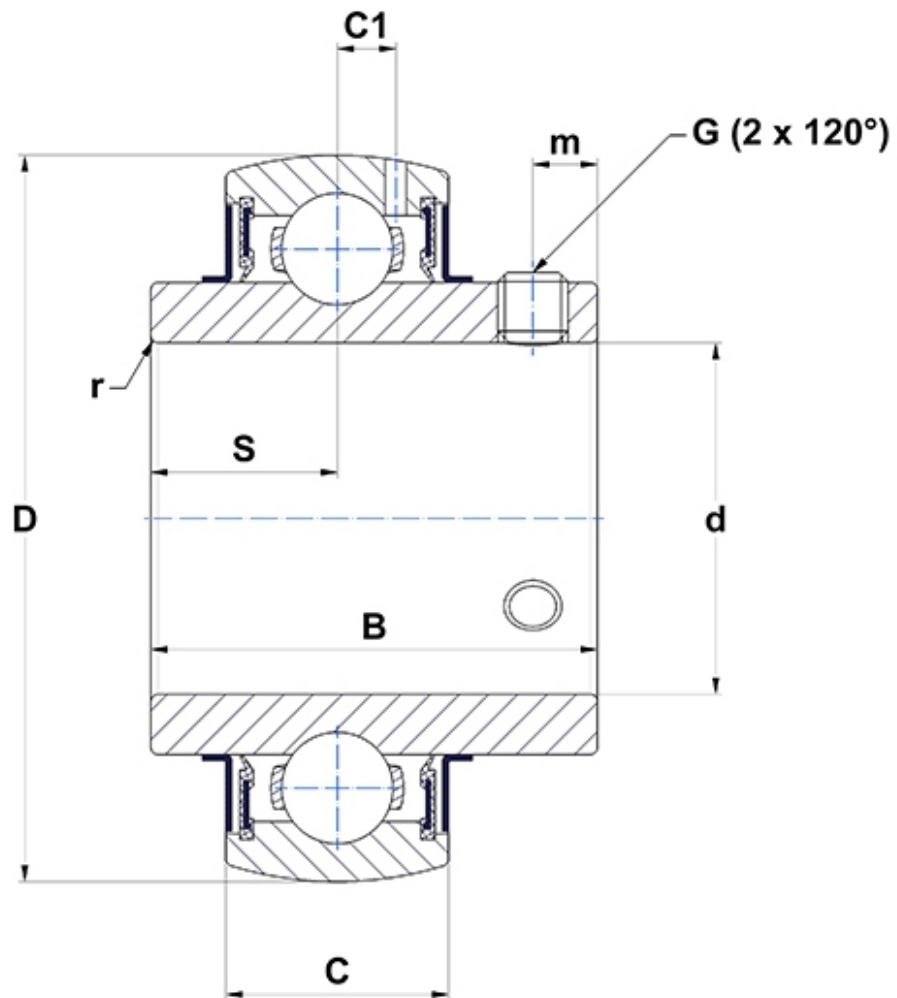
Technische Daten

UC.312.G2

Lagereinsätze

Sphärischer Außenring, Befestigung durch Gewindestifte, Dichtung mit Schleuderscheibe

Anzeigen



Technische Eigenschaften

| | |
|-----------|----------|
| B | 71 mm |
| C | 36 mm |
| C1 | 11,3 mm |
| d | 60 mm |
| D | 130 mm |
| G | M12x1,25 |
| m | 12 mm |
| r | 2 |
| S | 26 mm |
| SW | 6 mm |

Produktleistung

| | |
|---------------|---------|
| C | 81,6 kN |
| C0 | 51,8 kN |
| T min. | -20 °C |
| T max. | 100 °C |

Andere Merkmale

| | |
|--|--------|
| Gewicht | 2,6 kg |
| Empfohlenes Anzugsmoment für Befestigungsschraube | 33 Nm |