



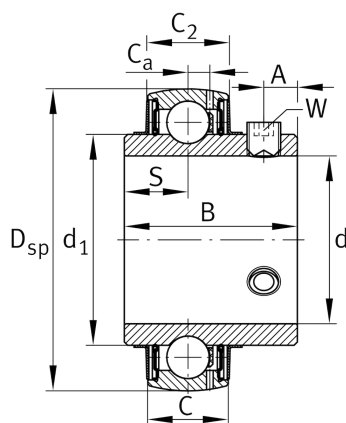
FAG

**UC208**

## Spannlager

Schaeffler Material-Nummer:  
0693658060000Spannlager UC, sphärischer Außenring,  
Befestigung durch Gewindestifte,  
beidseitig RSR-Dichtung

## Technische Informationen

**Hauptabmessungen und Leistungsdaten**

d	40 mm	Bohrungsdurchmesser
$D_{SP}$	80 mm	Außendurchmesser
B	49,2 mm	Breite
$n_{G Grease}$	10.300 1/min	Grenzdrehzahl für Fettschmierung
$C_r$	32.500 N	Dynamische Tragzahl, radial
$C_{0r}$	19.800 N	Statische Tragzahl, radial
$C_{ur}$	1.030 N	Ermüdungsgrenzbelastung, radial
	0,619 kg	Gewicht

**Abmessungen**

C	21 mm	Breite des Außenringes
$C_2$	21,6 mm	Breite über Dichtungen
S	19 mm	Abstand Laufbahnmitte
$d_1$	52,27 mm	Borrdurchmesser des Innenringes
$C_a$	6,2 mm	Abstand Schmierbohrung
A	8 mm	Gewindeabstand
W	4 mm	Schlüsselweite

**Berechnungsfaktoren**

$f_0$	13,6	Berechnungsfaktor
-------	------	-------------------