



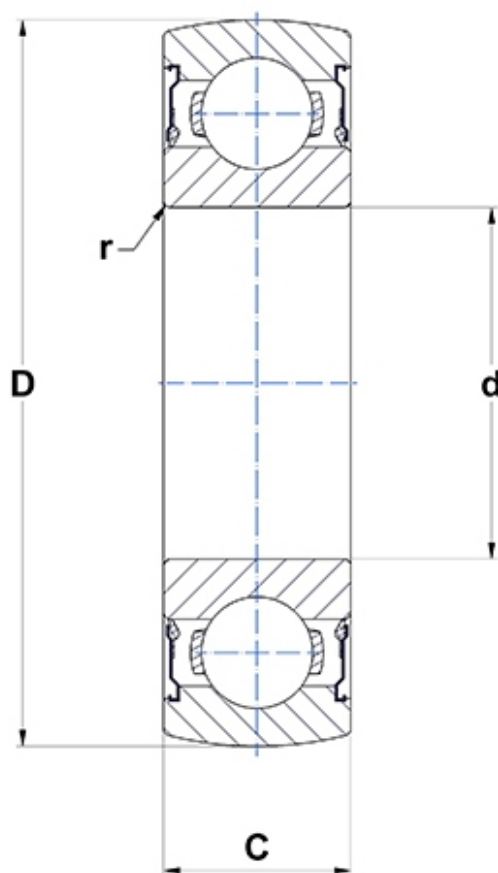
## Technische Daten

### CS.209

Lagereinsätze

Sphärischer Außenring, Befestigung durch Presssitz, Einlippendichtung

## Anzeigen



## Technische Eigenschaften

<b>C</b>	19 mm
<b>d</b>	45 mm
<b>D</b>	85 mm
<b>r</b>	1,1

## Produktleistung

<b>C</b>	31,5 kN
<b>C0</b>	20,8 kN

## Andere Merkmale

<b>Gewicht</b>	0,37 kg
----------------	---------