



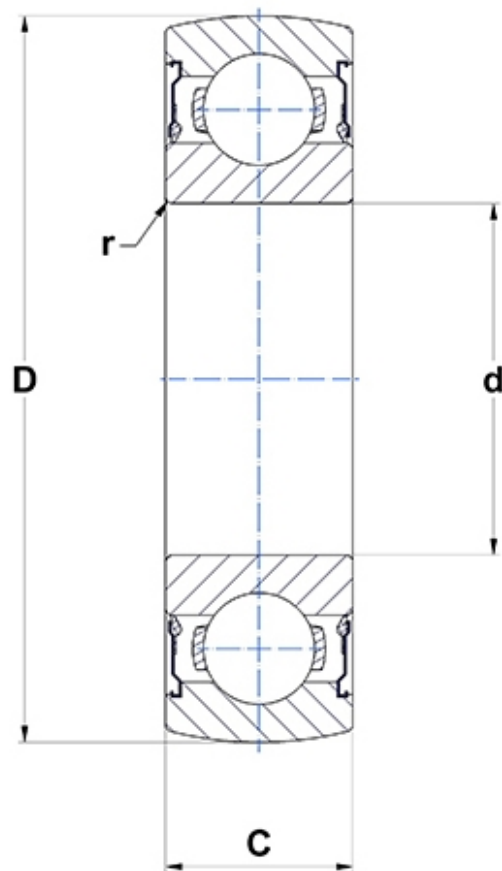
Technische Daten

CS.208

Lagereinsätze

Sphärischer Außenring, Befestigung durch Presssitz, Einlippendichtung

Anzeigen



Technische Eigenschaften

C	18 mm
d	40 mm
D	80 mm
r	1,1

Produktleistung

C	29,5 kN
C0	18 kN
T min.	-20 °C
T max.	100 °C

Andere Merkmale

Gewicht	0,32 kg
----------------	---------