

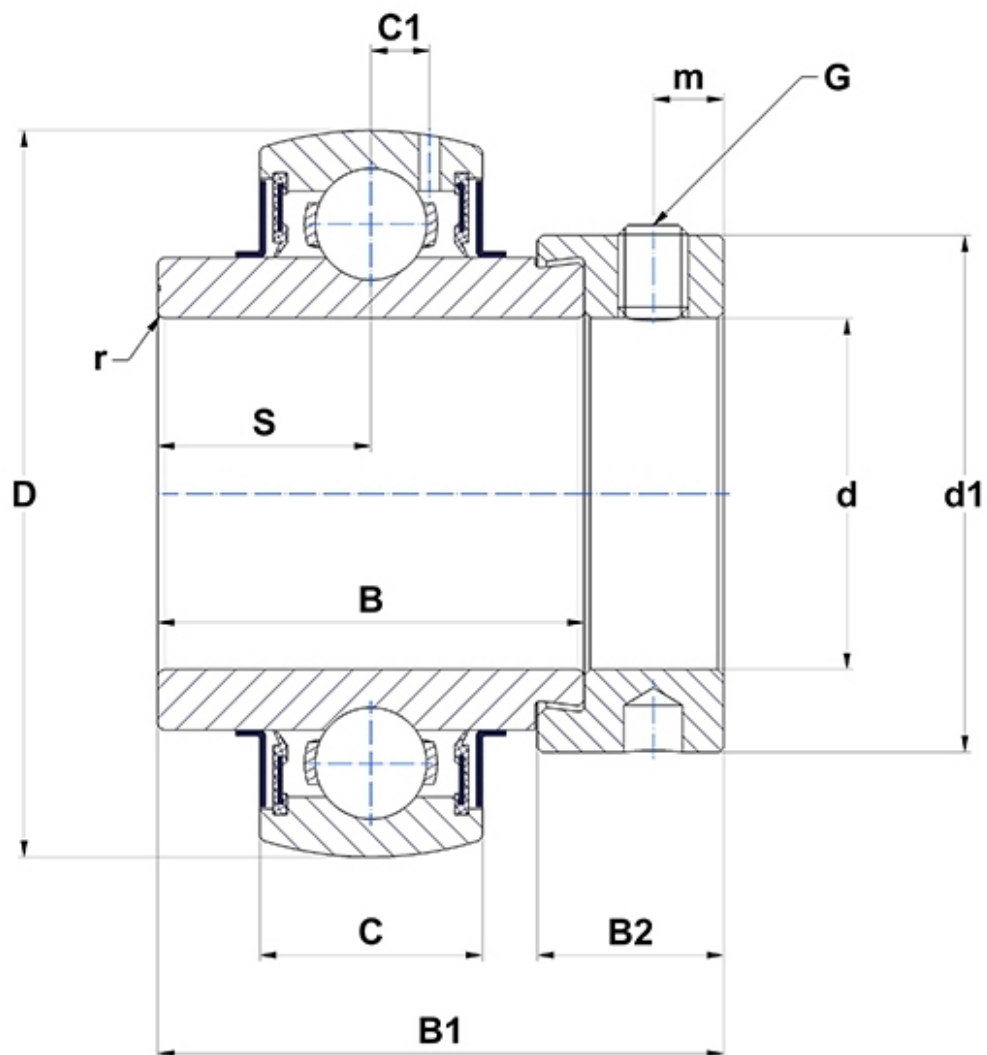
**Technische Daten**

**EX.211.G2**

Lagereinsätze

Sphärischer Außenring, Befestigung durch Exzentersternring, Dichtung mit Schleuderscheibe

**Anzeigen**



## Technische Eigenschaften

<b>B</b>	55,4 mm
<b>B1</b>	71,3 mm
<b>B2</b>	20,7 mm
<b>C</b>	25 mm
<b>C1</b>	7,2 mm
<b>d</b>	55 mm
<b>d1</b>	74,5 mm
<b>D</b>	100 mm
<b>G</b>	M10x1,25
<b>m</b>	8 mm
<b>r</b>	1,5
<b>S</b>	27,7 mm
<b>SW</b>	5 mm

## Produktleistung

<b>C</b>	43,55 kN
<b>C0</b>	29,2 kN
<b>T min.</b>	-20 °C
<b>T max.</b>	100 °C

## Andere Merkmale

<b>Gewicht</b>	1,39 kg
<b>Empfohlenes Anzugsmoment für Befestigungsschraube</b>	22 Nm