

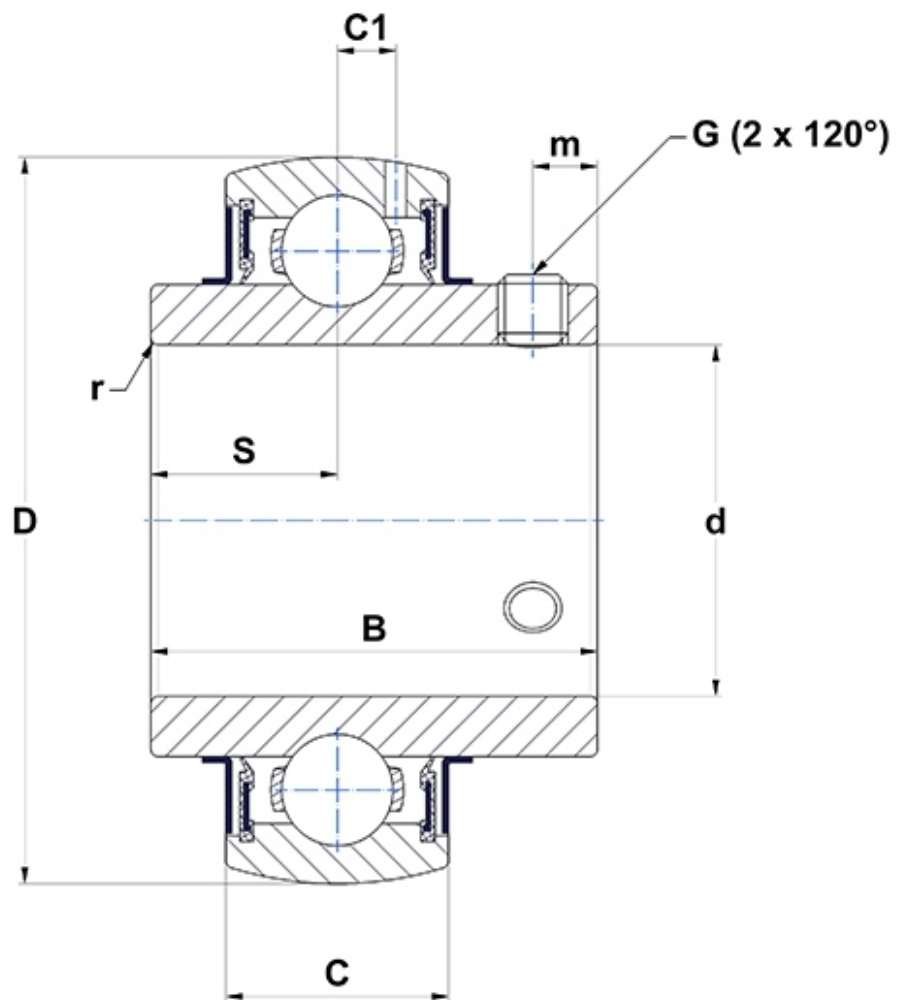
Technische Daten

UC.212.G2

Lagereinsätze

Sphärischer Außenring, Befestigung durch Gewindestifte, Dichtung mit Schleuderscheibe

Anzeigen



Technische Eigenschaften

B	65,1 mm
C	27 mm
C1	8,2 mm
d	60 mm
D	110 mm
G	M10x1,25
m	10,5 mm
r	1,1
S	25,4 mm
SW	5 mm

Produktleistung

C	52,5 kN
C0	32,8 kN
T min.	-20 °C
T max.	100 °C

Andere Merkmale

Gewicht	1,53 kg
Empfohlenes Anzugsmoment für Befestigungsschraube	22 Nm