



FAG

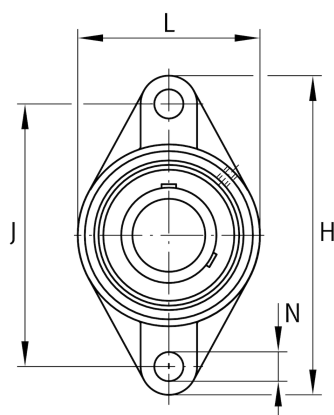
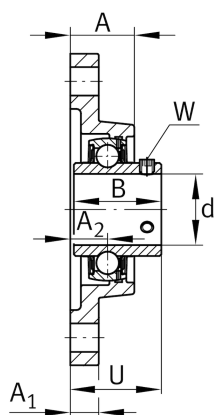
**UCFL204-J7**

## Flanschlagergehäuseeinheit

Schaeffler Material-Nummer:  
0808205220000

Flanschlagergehäuseeinheit UCFL

## Technische Informationen

**Hauptabmessungen und Leistungsdaten**

d	20 mm	Bohrungsdurchmesser
L	60 mm	Breite Flansch
H	113 mm	Höhe Flansch
U	33,3 mm	Gesamthöhe Einheit
C <sub>r</sub>	12.800 N	Dynamische Tragzahl, radial
C <sub>0r</sub>	6.600 N	Statische Tragzahl, radial
C <sub>ur</sub>	345 N	Ermüdungsgrenzbelastung, radial
	0,43 kg	Gewicht

**Abmessungen**

A	25,5 mm	Höhe Gehäuse
A <sub>1</sub>	12 mm	Dicke Flansch
A <sub>2</sub>	15 mm	Abstand Laufbahnmitte
B	31 mm	Breite
Q	M6	Anschlußgewinde Schmierung

**Anschlußmaße**

J	90 mm	Abstand Befestigungsbohrungen
J	78 mm	Teilkreisdurchmesser (Bohrungen)
N	12 mm	Befestigungsbohrung
N <sub>1</sub>	55,1 mm	Abstand Befestigungsbohrungen
n	2	Anzahl Anschraubbohrungen

**Zusätzliche Informationen**

1	Anzahl Gehäuse
FL204	Gehäuse
UC204	Lagerbezeichnung