

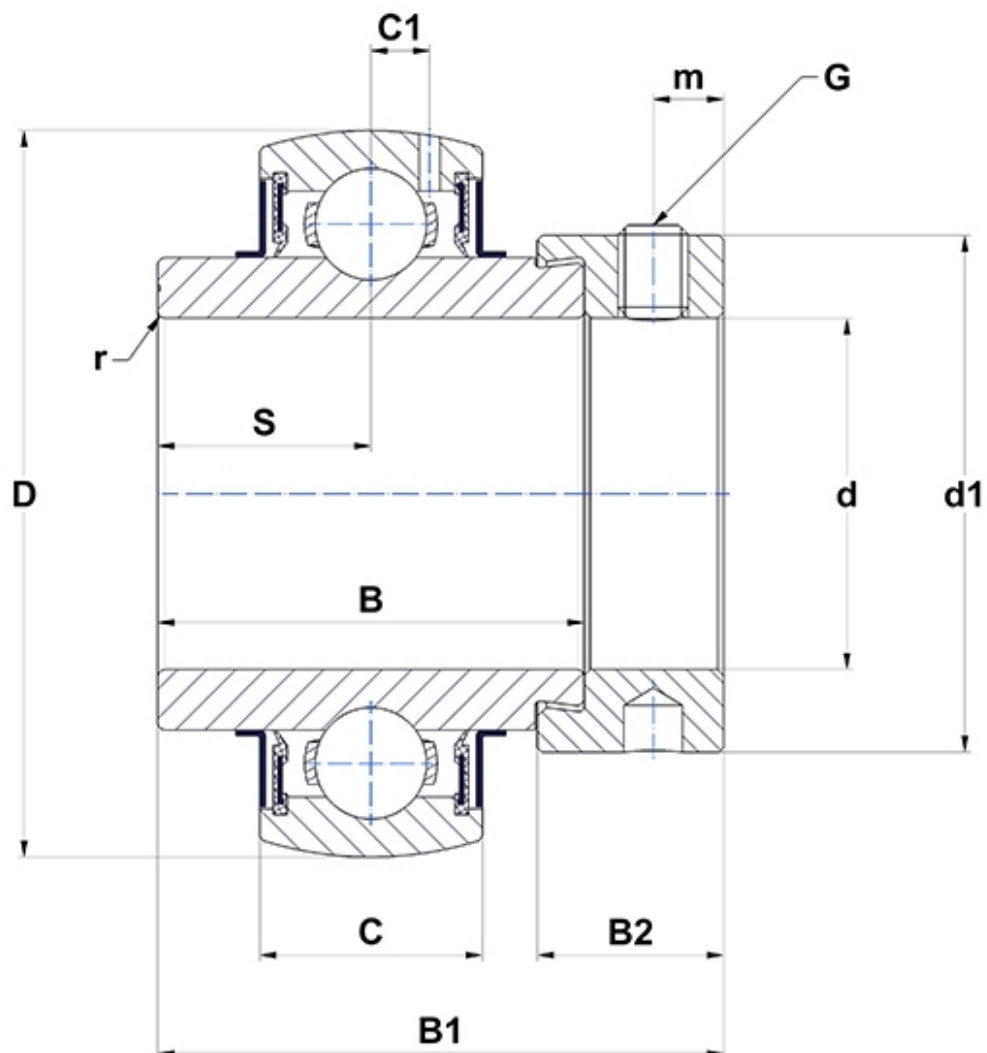
Technische Daten

EX.209.G2

Lagereinsätze

Sphärischer Außenring, Befestigung durch Exzenterspannring, Dichtung mit Schleuderscheibe

Anzeigen



Technische Eigenschaften

B	42,8 mm
B1	56,3 mm
B2	18,3 mm
C	22 mm
C1	6,8 mm
d	45 mm
d1	62 mm
D	85 mm
G	M8x1
m	6,5 mm
r	1,1
S	21,4 mm
SW	4 mm

Produktleistung

C	31,85 kN
C0	20,8 kN
T min.	-20 °C
T max.	100 °C

Andere Merkmale

Gewicht	0,87 kg
Empfohlenes Anzugsmoment für Befestigungsschraube	11,5 Nm