



FAG

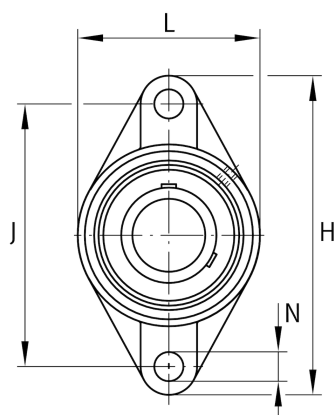
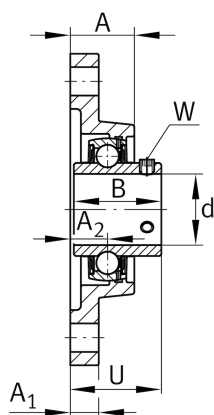
UCFL206-J7

Flanschlagergehäuseeinheit

Schaeffler Material-Nummer:
0808215450000

Flanschlagergehäuseeinheit UCFL

Technische Informationen

**Hauptabmessungen und Leistungsdaten**

d	30 mm	Bohrungsdurchmesser
L	80 mm	Breite Flansch
H	148 mm	Höhe Flansch
U	40,2 mm	Gesamthöhe Einheit
C _r	19.500 N	Dynamische Tragzahl, radial
C _{0r}	11.300 N	Statische Tragzahl, radial
C _{ur}	480 N	Ermüdungsgrenzbelastung, radial
	0,916 kg	Gewicht

Abmessungen

A	31 mm	Höhe Gehäuse
A ₁	14 mm	Dicke Flansch
A ₂	18 mm	Abstand Laufbahnmitte
B	38,1 mm	Breite
Q	M6	Anschlußgewinde Schmierung

Anschlußmaße

J	117 mm	Abstand Befestigungsbohrungen
J	100 mm	Teilkreisdurchmesser (Bohrungen)
N	16 mm	Befestigungsbohrung
N ₁	70,7 mm	Abstand Befestigungsbohrungen
n	2	Anzahl Anschraubbohrungen

Zusätzliche Informationen

1	Anzahl Gehäuse
FL206	Gehäuse
UC206	Lagerbezeichnung