



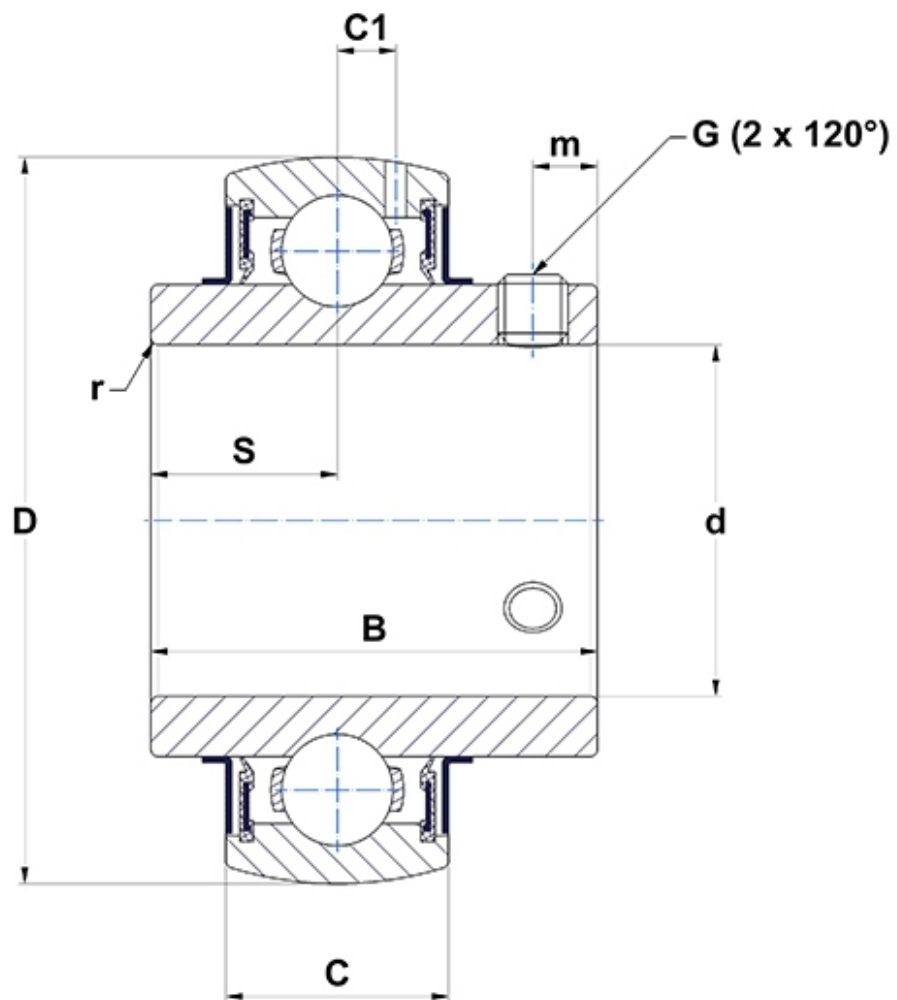
Technische Daten

UC.209.G2

Lagereinsätze

Sphärischer Außenring, Befestigung durch Gewindestifte, Dichtung mit Schleuderscheibe

Anzeigen



Technische Eigenschaften

B	49,2 mm
C	22 mm
C1	6,8 mm
d	45 mm
D	85 mm
G	M8x1
m	8 mm
r	1,1
S	19 mm
SW	4 mm

Produktleistung

C	31,85 kN
C0	20,8 kN
T min.	-20 °C
T max.	100 °C

Andere Merkmale

Gewicht	0,68 kg
Empfohlenes Anzugsmoment für Befestigungsschraube	11,5 Nm