



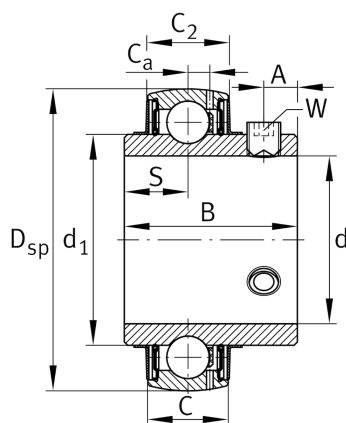
FAG

UC205-14

Spannlager

Schaeffler Material-Nummer:
0702976220000Spannlager UC, sphärischer Außenring,
Befestigung durch Gewindestifte,
beidseitig RSR-Dichtung

Technische Informationen

**Hauptabmessungen und Leistungsdaten**

d	22,225 mm	Bohrungsdurchmesser
d	0.875 inch	Bohrungsdurchmesser (Inch)
D _{SP}	52 mm	Außendurchmesser
B	34,1 mm	Breite
n _{G Grease}	16.700 1/min	Grenzdrehzahl für Fettschmierung
C _r	1.400 N	Dynamische Tragzahl, radial
C _{0r}	7.800 N	Statische Tragzahl, radial
C _{ur}	335 N	Ermüdungsgrenzbelastung, radial
	0,215 kg	Gewicht

Abmessungen

C	17 mm	Breite des Außenringes
C ₂	17,6 mm	Breite über Dichtungen
S	14,3 mm	Abstand Laufbahnmitte
d ₁	33,83 mm	Borrdurchmesser des Innenringes
C _a	4,2 mm	Abstand Schmierbohrung
A	5 mm	Gewindeabstand
W	0.125 inch	Schlüsselweite

Berechnungsfaktoren

f ₀	13,8	Berechnungsfaktor
----------------	------	-------------------