



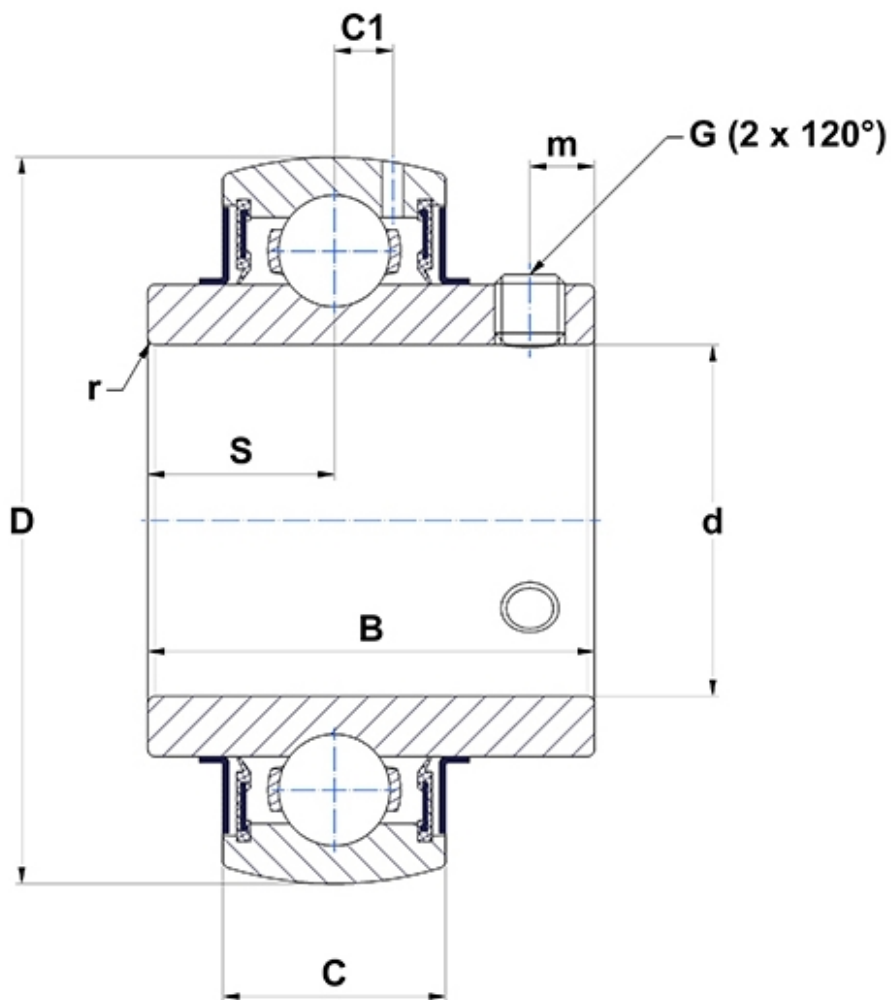
Technische Daten

UC.310.G2

Lagereinsätze

Sphärischer Außenring, Befestigung durch Gewindestifte, Dichtung mit Schleuderscheibe

Anzeigen



Technische Eigenschaften

B	61 mm
C	32 mm
C1	9,9 mm
d	50 mm
D	110 mm
G	M12x1,25
m	12 mm
r	2
S	22 mm
SW	6 mm

Produktleistung

C	61,75 kN
C0	37,8 kN
T min.	-20 °C
T max.	100 °C

Andere Merkmale

Gewicht	1,65 kg
Empfohlenes Anzugsmoment für Befestigungsschraube	33 Nm