



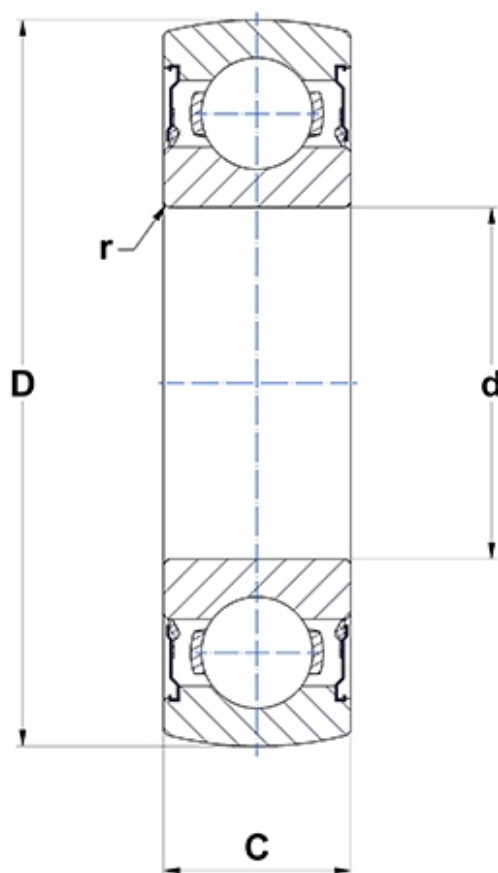
Technische Daten

CS.207

Lagereinsätze

Sphärischer Außenring, Befestigung durch Presssitz, Einlippendichtung

Anzeigen



Technische Eigenschaften

C	17 mm
d	35 mm
D	72 mm
r	0,6

Produktleistung

C	25,5 kN
C0	15,2 kN
T min.	-20 °C
T max.	100 °C

Andere Merkmale

Gewicht	0,25 kg
----------------	---------