



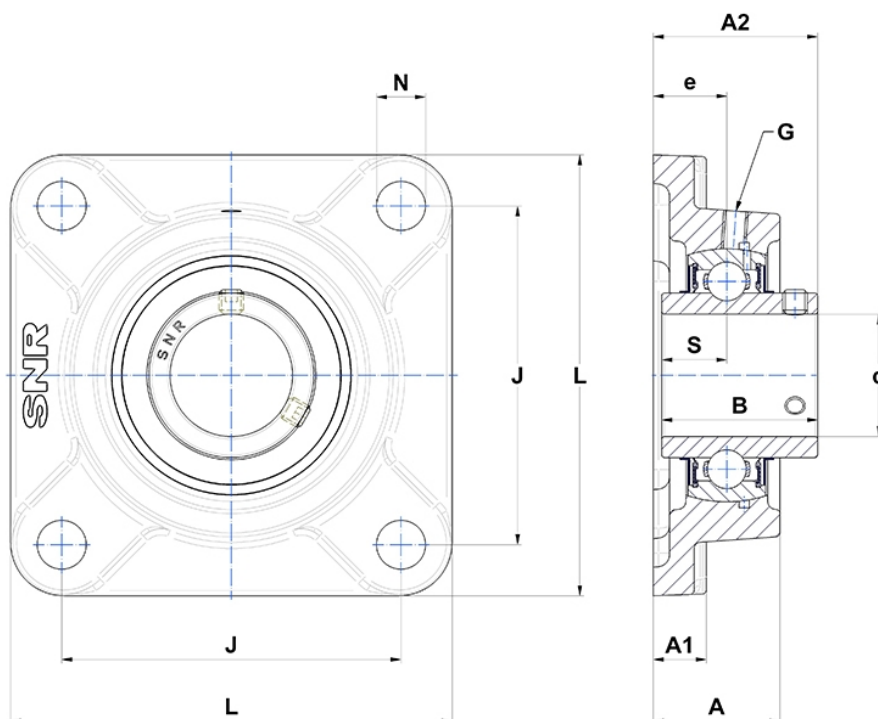
Technische Daten

UCF.206

Gehäuselagereinheiten

Graugussgehäuse, Lagereinsatz mit Gewindestiften am Innenring, Dichtung mit Schleuderscheibe

Anzeigen



Technische Eigenschaften

B	38,1 mm
A	31 mm
A1	13 mm
A2	40,2 mm
d	30 mm
e	18 mm
G	M6x1
J	83 mm
L	108 mm
N	12mm
s1	19,05 mm
S	15,9 mm

Produktleistung

C	19,5 kN
C0	11,2 kN
T min.	-20 °C
T max.	100 °C

Andere Merkmale

Gewicht	1,12 kg
Empfohlenes Anzugsmoment für Befestigungsschraube	5,5 Nm
Bezeichnung des Gehäuses	F206-
Bezeichnung des Lagers	UC206G2