

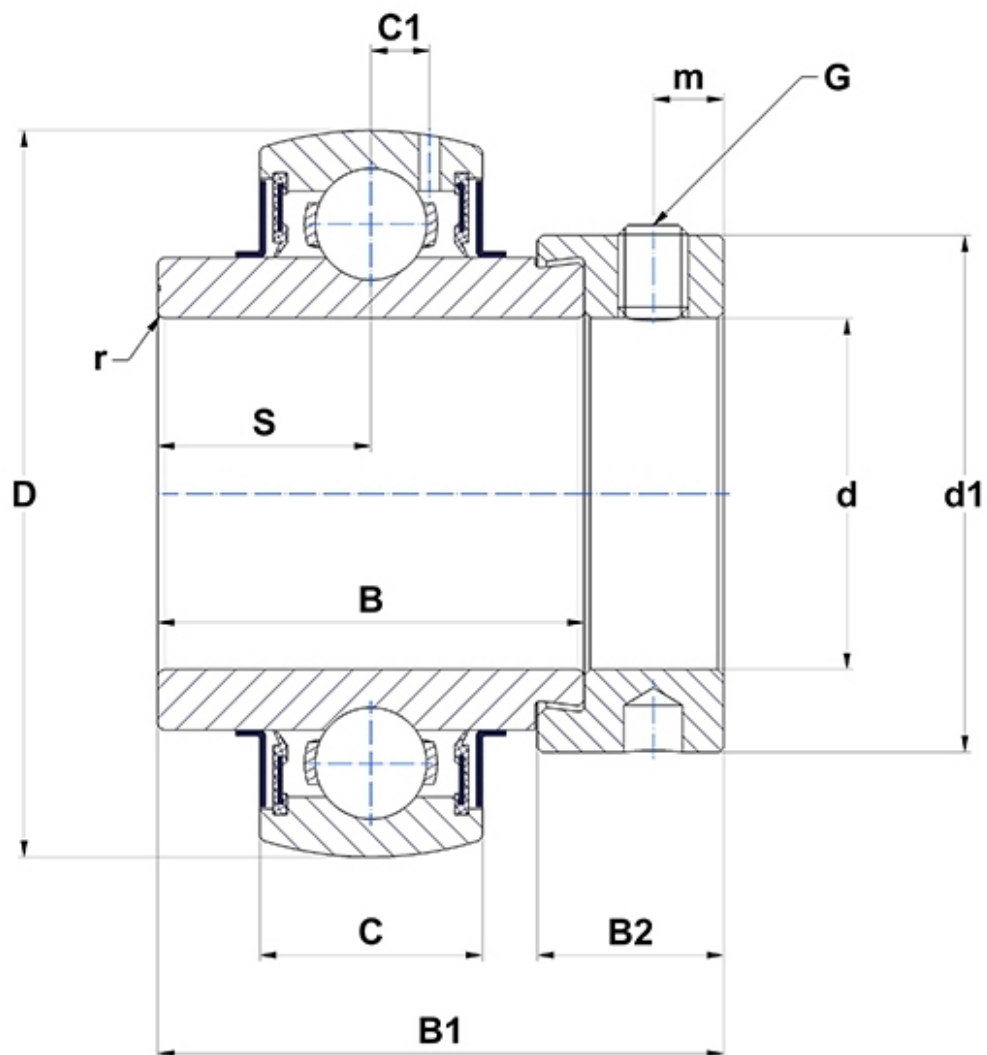
Technische Daten

EX.212.G2

Lagereinsätze

Sphärischer Außenring, Befestigung durch Exzenterspannring, Dichtung mit Schleuderscheibe

Anzeigen



Technische Eigenschaften

B	61,8 mm
B1	77,7 mm
B2	22,3 mm
C	27 mm
C1	8,2 mm
d	60 mm
d1	82 mm
D	110 mm
G	M10x1,25
m	8 mm
r	1,5
S	30,9 mm
SW	5 mm

Produktleistung

C	52,5 kN
C0	32,8 kN
T min.	-20 °C
T max.	100 °C

Andere Merkmale

Gewicht	1,87 kg
Empfohlenes Anzugsmoment für Befestigungsschraube	22 Nm