



FAG

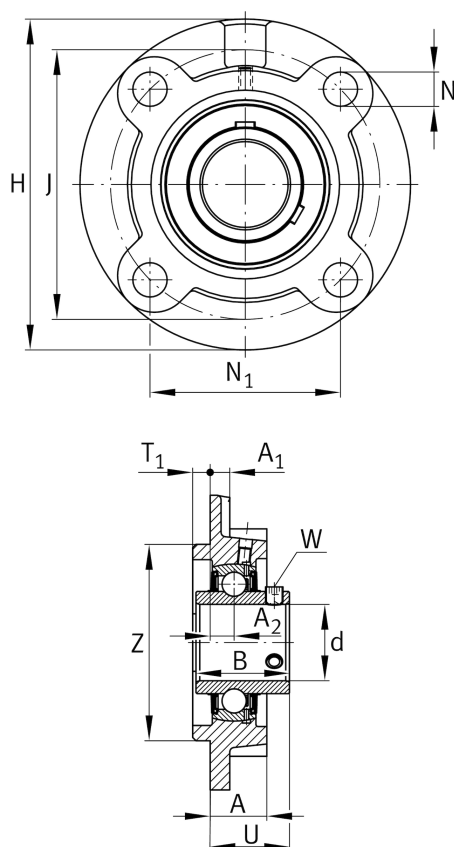
UCFC211-J7

Flanschlagergehäuseeinheit

Schaeffler Material-Nummer:
0822484430000

Flanschlagergehäuseeinheit UCFC

Technische Informationen

**Hauptabmessungen und Leistungsdaten**

d	55 mm	Bohrungsdurchmesser
H	185 mm	Höhe Flansch
U	46,4 mm	Gesamthöhe Einheit
C _r	43.500 N	Dynamische Tragzahl, radial
C _{0r}	29.000 N	Statische Tragzahl, radial
C _{ur}	1.240 N	Ermüdungsgrenzbelastung, radial
	4,074 kg	Gewicht

Abmessungen

A	31 mm	Höhe Gehäuse
A ₁	15 mm	Dicke Flansch
A ₂	13 mm	Abstand Laufbahnmitte
B	55,6 mm	Breite
Q	M6	Anschlußgewinde Schmierung

Anschlußmaße

J	150 mm	Abstand Befestigungsbohrungen
J	150 mm	Teilkreisdurchmesser (Bohrungen)
N	19 mm	Befestigungsbohrung
N ₁	106,1 mm	Abstand Befestigungsbohrungen
T ₁	12 mm	Höhe Zentrieransatz
Z	125 mm	Durchmesser Zentrieransatz
	h8	Durchmesser Zentrieransatz Wellenpassung
n	4	Anzahl Anschraubbohrungen

Zusätzliche Informationen

1	Anzahl Gehäuse
FC211	Gehäuse
UC211	Lagerbezeichnung