

FAG

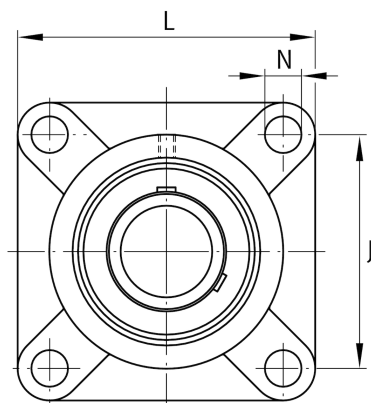
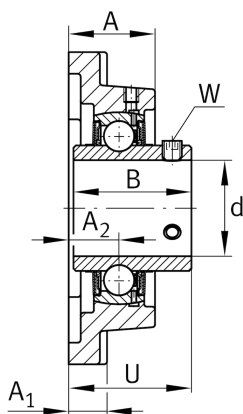
UCF210-J7

Flanschlagergehäuseeinheit

Schaeffler Material-Nummer:
0808221690000

Flanschlagergehäuseeinheit UCF

Technische Informationen



Hauptabmessungen und Leistungsdaten

d	50 mm	Bohrungsdurchmesser
L	143 mm	Breite Flansch
U	54,6 mm	Gesamthöhe Einheit
C _r	35.000 N	Dynamische Tragzahl, radial
C _{0r}	23.200 N	Statische Tragzahl, radial
C _{ur}	990 N	Ermüdungsgrenzbelastung, radial
	2,601 kg	Gewicht

Abmessungen

A	40 mm	Höhe Gehäuse
A ₁	18 mm	Dicke Flansch
A ₂	22 mm	Abstand Laufbahnmitte
B	51,6 mm	Breite
Q	M6	Anschlußgewinde Schmierung

Anschlußmaße

J	111 mm	Abstand Befestigungsbohrungen
N	16 mm	Befestigungsbohrung
N ₁	111 mm	Abstand Befestigungsbohrungen
n	4	Anzahl Anschraubbohrungen

Zusätzliche Informationen

1	Anzahl Gehäuse
F210	Gehäuse
UC210	Lagerbezeichnung