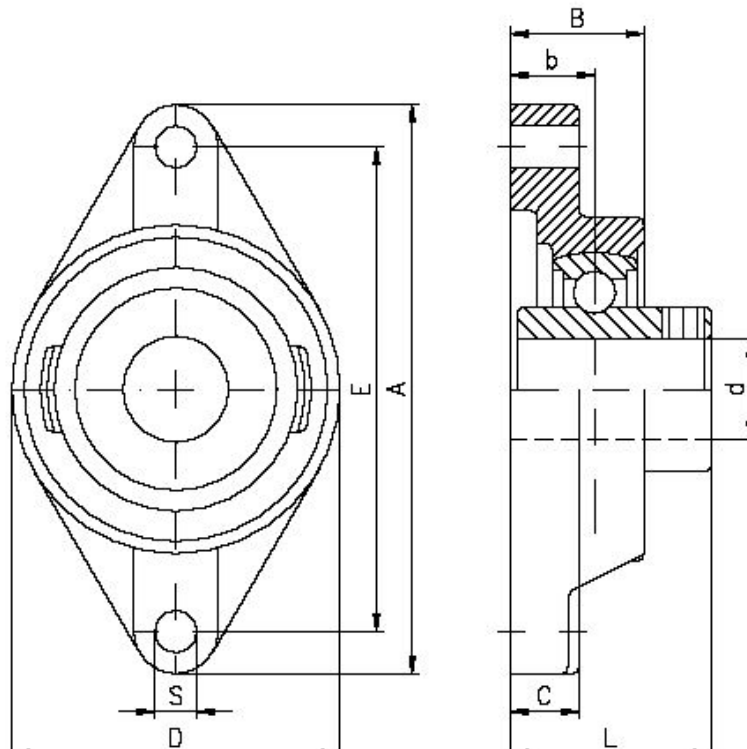


FLANSLAGERGEHÄUSE

Typ UCFL 200



Tragzahlen siehe UC 200

Typ	Gewicht kg	Abmessungen in mm								
		d	A	E	b	C	B	S	D	L
UCFL 201	0,70	12	113	90	12,7	12	25,5	12	60	33,3
UCFL 202	0,70	15	113	90	12,7	12	25,5	12	60	33,3
UCFL 203	0,70	17	113	90	12,7	12	25,5	12	60	33,3
UCFL 204	0,70	20	113	90	12,7	12	25,5	12	60	33,3
UCFL 205	1,10	25	130	99	16	13	27	16	68	34
UCFL 206	1,50	30	148	117	18	13	31	16	80	38
UCFL 207	1,80	35	161	130	19	15	34	16	90	43
UCFL 208	2,40	40	175	144	21	15	36	16	100	49
UCFL 209	3,40	45	188	148	22	16	38	19	108	49
UCFL 210	4,30	50	197	157	22	16	40	19	115	52
UCFL 211	5,10	55	224	184	25	18	43	19	130	56
UCFL 212	6,20	60	250	202	29	18	48	23	140	65
UCFL 213	7,40	65	258	210	30	22	50	23	155	65
UCFL 214	9,00	70	265	216	31	22	54	23	160	75
UCFL 215	10,50	75	275	225	34	22	56	23	165	78
UCFL 216	13,60	80	290	233	34	22	58	25	180	83
UCFL 217	14,50	85	305	248	36	24	63	25	190	86
UCFL 218	16,50	90	320	265	40	24	68	25	205	96