



FAG

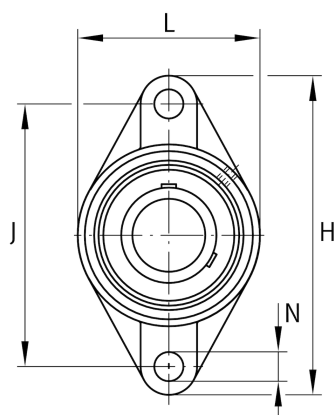
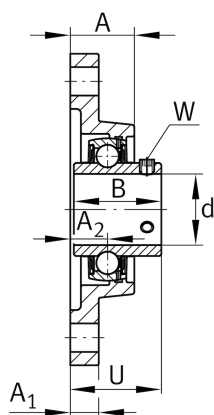
**UCFL208-J7**

Flanschlagergehäuseeinheit

Schaeffler Material-Nummer:  
0808220700000

Flanschlagergehäuseeinheit UCFL

## Technische Informationen

**Hauptabmessungen und Leistungsdaten**

d	40 mm	Bohrungsdurchmesser
L	100 mm	Breite Flansch
H	175 mm	Höhe Flansch
U	51,2 mm	Gesamthöhe Einheit
C <sub>r</sub>	32.500 N	Dynamische Tragzahl, radial
C <sub>0r</sub>	19.800 N	Statische Tragzahl, radial
C <sub>ur</sub>	1.030 N	Ermüdungsgrenzbelastung, radial
	1,455 kg	Gewicht

**Abmessungen**

A	36 mm	Höhe Gehäuse
A <sub>1</sub>	16 mm	Dicke Flansch
A <sub>2</sub>	21 mm	Abstand Laufbahnmitte
B	49,2 mm	Breite
Q	M6	Anschlußgewinde Schmierung

**Anschlußmaße**

J	144 mm	Abstand Befestigungsbohrungen
J	120 mm	Teilkreisdurchmesser (Bohrungen)
N	16 mm	Befestigungsbohrung
N <sub>1</sub>	84,8 mm	Abstand Befestigungsbohrungen
n	2	Anzahl Anschraubbohrungen

**Zusätzliche Informationen**

1	Anzahl Gehäuse
FL208	Gehäuse
UC208	Lagerbezeichnung