



FAG

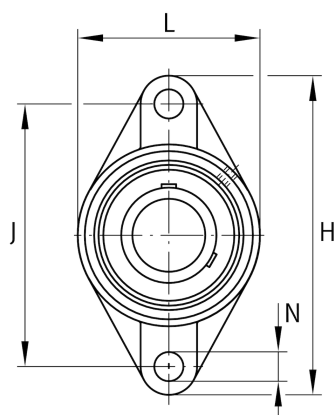
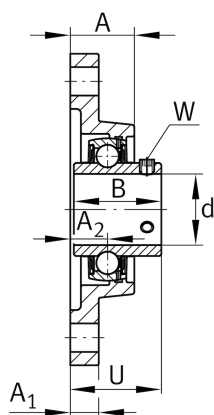
**UCFL207-J7**

Flanschlagergehäuseeinheit

Schaeffler Material-Nummer:  
0808217230000

Flanschlagergehäuseeinheit UCFL

## Technische Informationen

**Hauptabmessungen und Leistungsdaten**

d	35 mm	Bohrungsdurchmesser
L	90 mm	Breite Flansch
H	161 mm	Höhe Flansch
U	44,4 mm	Gesamthöhe Einheit
C <sub>r</sub>	25.500 N	Dynamische Tragzahl, radial
C <sub>0r</sub>	15.300 N	Statische Tragzahl, radial
C <sub>ur</sub>	650 N	Ermüdungsgrenzbelastung, radial
	1,2 kg	Gewicht

**Abmessungen**

A	34 mm	Höhe Gehäuse
A <sub>1</sub>	16 mm	Dicke Flansch
A <sub>2</sub>	19 mm	Abstand Laufbahnmitte
B	42,9 mm	Breite
Q	M6	Anschlußgewinde Schmierung

**Anschlußmaße**

J	130 mm	Abstand Befestigungsbohrungen
J	110 mm	Teilkreisdurchmesser (Bohrungen)
N	16 mm	Befestigungsbohrung
N <sub>1</sub>	77,8 mm	Abstand Befestigungsbohrungen
n	2	Anzahl Anschraubbohrungen

**Zusätzliche Informationen**

1	Anzahl Gehäuse
FL207	Gehäuse
UC207	Lagerbezeichnung