



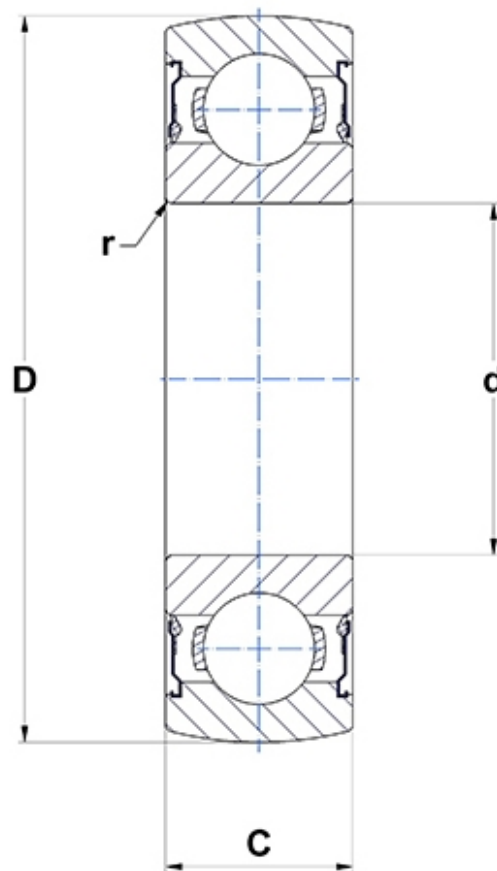
Technische Daten

CS.204

Lagereinsätze

Sphärischer Außenring, Befestigung durch Presssitz, Einlippendichtung

Anzeigen



Technische Eigenschaften

C	14 mm
d	20 mm
D	47 mm
r	0,6

Produktleistung

C	12,8 kN
C0	6,65 kN
T min.	-20 °C
T max.	100 °C

Andere Merkmale

Gewicht	0,1 kg
----------------	--------