



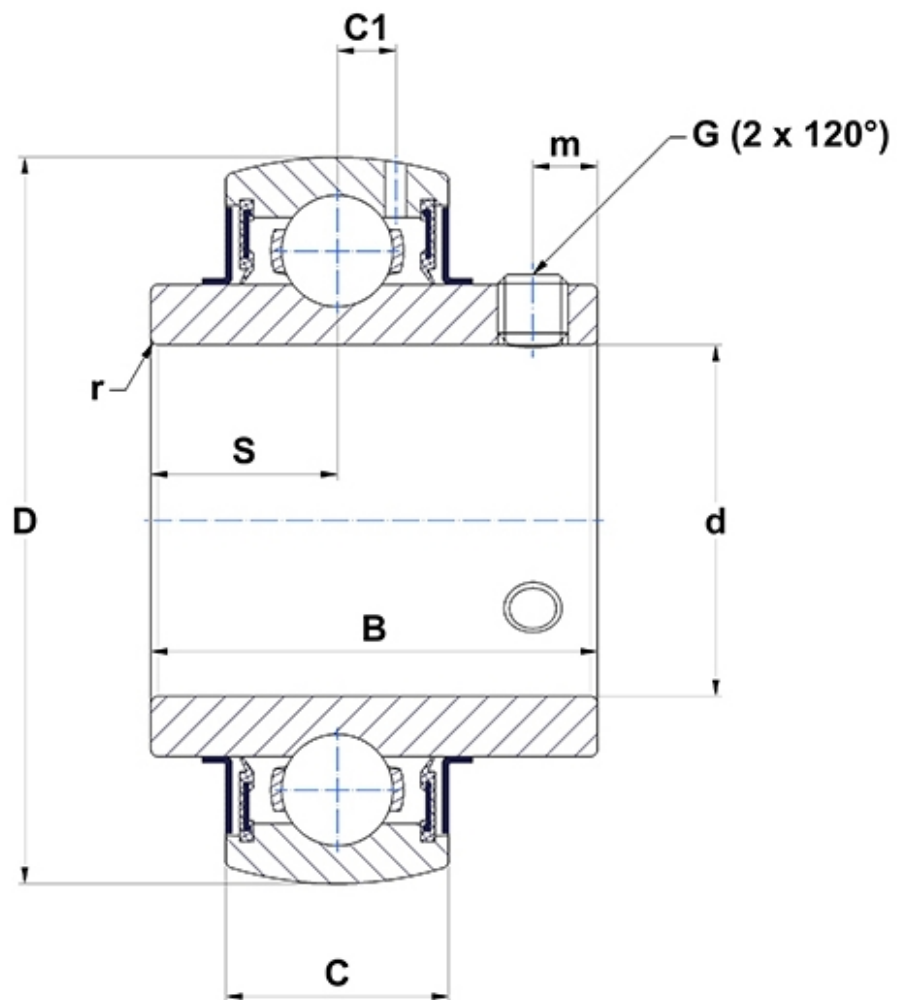
Technische Daten

UC.210.G2

Lagereinsätze

Sphärischer Außenring, Befestigung durch Gewindestifte, Dichtung mit Schleuderscheibe

Anzeigen



Technische Eigenschaften

B	51,6 mm
C	23 mm
C1	6,5 mm
d	50 mm
D	90 mm
G	M10x1,25
m	9 mm
r	1,1
S	19 mm
SW	5 mm

Produktleistung

C	35,1 kN
C0	23,2 kN
T min.	-20 °C
T max.	100 °C

Andere Merkmale

Gewicht	0,8 kg
Empfohlenes Anzugsmoment für Befestigungsschraube	22 Nm