



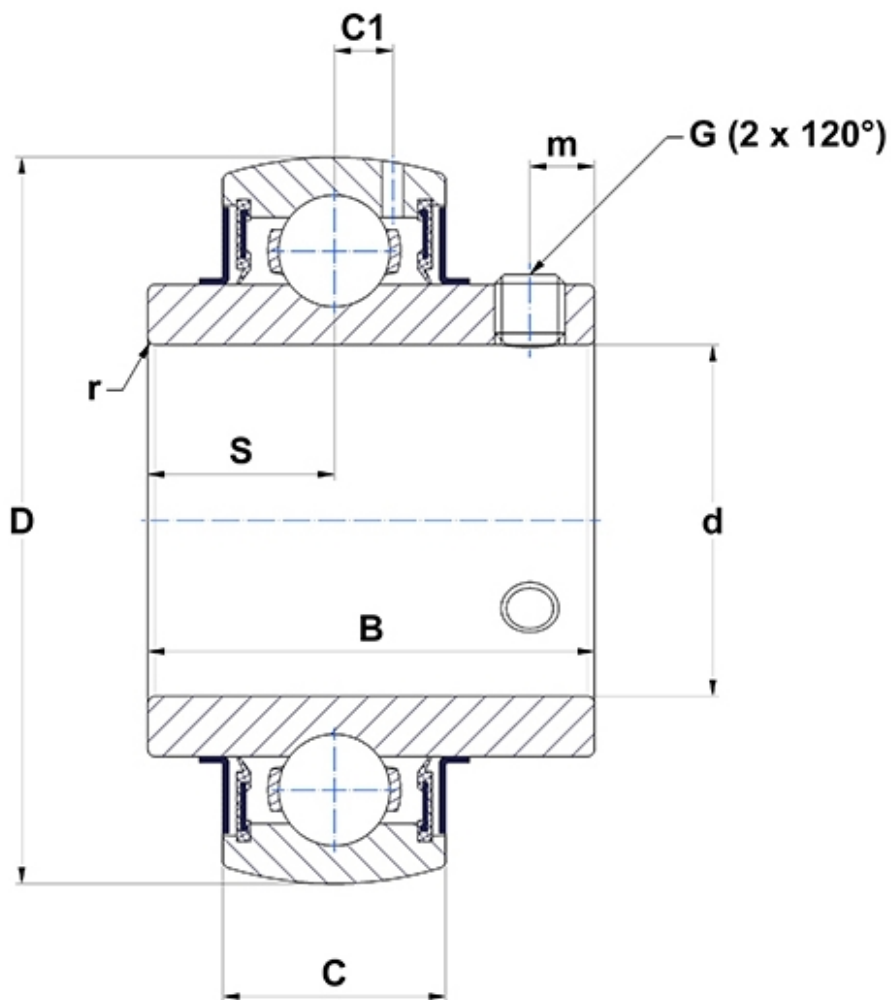
Technische Daten

UC.203.G2

Lagereinsätze

Sphärischer Außenring, Befestigung durch Gewindestifte, Dichtung mit Schleuderscheibe

Anzeigen



Technische Eigenschaften

B	31 mm
C	16 mm
C1	4,4 mm
d	17 mm
D	47 mm
G	M6x1
m	4,7 mm
r	0,6
S	12,7 mm
SW	3 mm

Produktleistung

C	12,8 kN
C0	6,65 kN
T min.	-20 °C
T max.	100 °C

Andere Merkmale

Gewicht	0,18 kg
Empfohlenes Anzugsmoment für Befestigungsschraube	5,5 Nm